

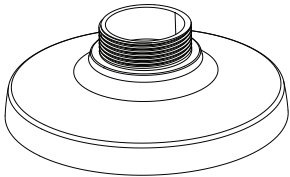
Hanging Mount Adaptor

SBP-301HM2
SBP-301HMW2
SBP-301HM3
SBP-301HMW3
SBP-301HM5



Package

SBP-301HM2/SBP-301HMW2/SBP-301HM5

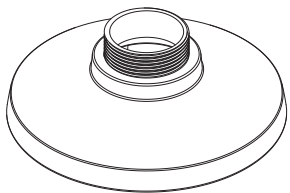


HANGING MOUNT ADAPTOR



SCREW (3EA)

SBP-301HM3/SBP-301HMW3



HANGING MOUNT ADAPTOR



SCREW (4EA)

Product Overview

- ENG** This product is used to install the Anti Vandal Camera or Plastic Camera into the Wall Mount Adaptor (SBP-300WM or SBP-300WM1), Ceiling Mount Adaptor (SBP-300CM) or Parapet Mount Adaptor (SBP-300LM).
- FRA** Ce produit est utilisé pour installer la camera anti-vandalisme ou la camera en plastique dans l'adaptateur pour fixation murale (SBP-300WM ou SBP-300WM1), l'adaptateur pour fixation au plafond (SBP-300CM) ou l'adaptateur pour fixation sur parapet (SBP-300LM).
- GER** Dieses Produkt dient zur Befestigung von vandalismugeschützten oder Kunststoffkameras an der Wendbefestigungskonsole (SBP-300WM oder SBP-300WM1), Deckenbefestigungskonsole (SBP-300CM) oder der Brüstungsmontagekonsole (SBP-300LM).
- SPA** Este producto se utiliza para instalar la Cámara antivandálica o la cámara de plástico en el adaptador de montaje en pared (SBP-300WM o SBP-300WM1), adaptador de montaje en techo (SBP-300CM) o adaptador de montaje en parapeto (SBP-300LM).
- ITA** Questo prodotto è utilizzato per installare la telecamera antivandalo o in plastica nell'adattatore per montaggio a parete (SBP-300WM o SBP-300WM1), nell'adattatore per montaggio a soffitto (SBP-300CM) o nell'adattatore per montaggio a parapetto (SBP-300LM).
- RUS** Данное устройство предназначено для установки камеры в антивандальном исполнении или камеры в пластиковом корпусе с помощью адаптера для настенного крепления (SBP-300WM или SBP-300WM1), адаптера для установки на потолке (SBP-300CM) или адаптера для установки на парапете (SBP-300LM).
- POL** Ten produkt jest używany do montażu kamer wandaloodpornych i kamer obudowach plastikowych na przystawce ściiennej (SBP-300WM lub SBP-300WM1), przystawce sufitowej (SBP-300CM) lub przystawce balustradowej (SBP-300LM).
- TUR** Bu ürün Darbelere Dayanıklı Kamera veya Plastik Kameranın Duvara Montaj Adaptörüne (SBP-300WM veya SBP-300WM1), Tavana Montaj Adaptörüne (SBP-300CM) veya Parmaklık Montajı Adaptörüne (SBP-300LM) kurulmasını kullanılır.
- POR** Este produto é usado para instalar a Câmera antivandalismo ou a Câmera de plástico no Adaptador de montagem em parede (SBP-300WM ou SBP-300WM1), no Adaptador de montagem no teto (SBP-300CM) ou no Adaptador de montagem em parapeito (SBP-300LM).
- JAP** この製品を使用して、アンチ・バンダル・カメラまたはプラスチック・カメラをウォール・マウント・アダプタ (SBP-300WMまたはSBP-300WM1)、天井取付け用アダプタ (SBP-300CM)、または手すり取付け用アダプタ (SBP-300LM) に取り付けます。
- CHI** 本产品用于将防暴摄像机或塑料摄像机安装到墙壁支架 (SBP-300WM 或 SBP-300WM1)、天花板支架 (SBP-300CM) 或胸墙支架 (SBP-300LM) 中。
- KOR** 본 제품은 당사 Anti Vandal Camera, Plastic Camera를 벽부형 마운트 어댑터 (SBP-300WM 혹은 SBP-300WM1), 천장형 마운트 어댑터(SBP-300CM), 파라렛 마운트 어댑터(SBP-300LM)에 설치 시 사용하는 어댑터입니다.

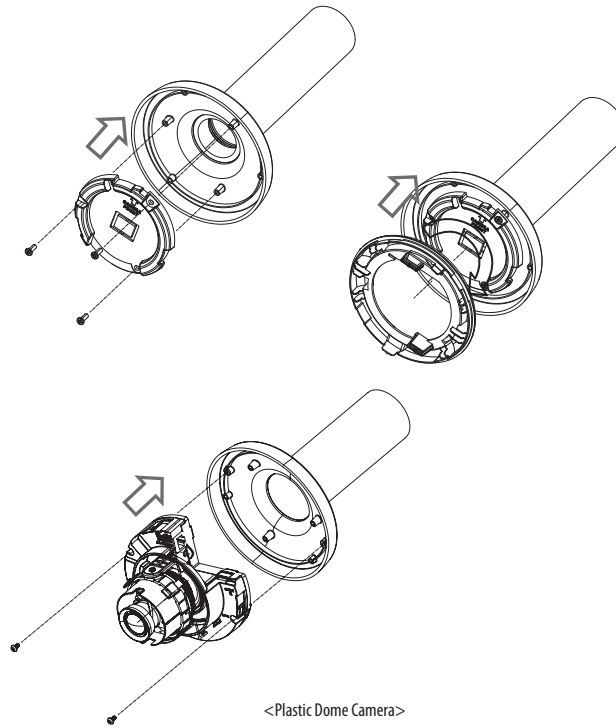
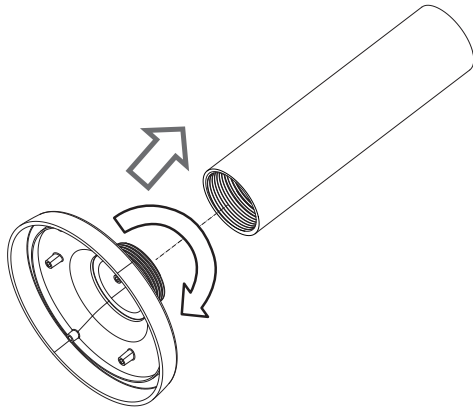
Installation Precautions

- ENG**
 - Make sure that the installation place can endure at least 4 times of the total weight of the Hanging Mount Adaptor, Camera, and Wall/Ceiling/Parapet Mount Adaptor.
 - The Hanging Mount Adaptor can be also connected to 1 1/2" PF screw-thread pipe as well as to the Wall/Ceiling/Parapet Mount Adaptor.
- FRA**
 - Assurez-vous que l'emplacement de l'installation peut supporter au moins 4 fois le poids total de l'adaptateur pour fixation suspendue, de la caméra et de l'adaptateur de fixation au parapet/plafond/mur.
 - L'adaptateur pour fixation suspendue peut également être connecté à un tube fileté au pas de 1 1/2 pouce PF ainsi qu'à l'adaptateur de fixation au parapet/plafond/mur.
- GER**
 - Stellen Sie sicher, dass der Montageort das 4-fache Gesamtgewicht des Hängeadapters, der Kamera und des Wand-/Decken-/Brüstungsadapters tragen kann.
 - Der Hängeadapter kann auch in das Rohr mit 1 1/2"-PF-Schraubgewinde eingedreht werden, sowie am Wand-/Decken-/Brüstungsadapter befestigt werden.
- SPA**
 - Asegúrese de que el lugar de instalación puede soportar al menos 4 veces el peso total del adaptador de montaje en suspensión, la cámara y el adaptador de montaje en pared/techo/parapeto.
 - El adaptador de montaje en suspensión también se puede conectar a un tubo con rosca para tornillo PF de 1 1/2 pulg. así como para el adaptador de montaje en pared/techo/parapeto.
- ITA**
 - Assicurarsi che il punto prescelto per l'installazione possa sopportare un peso 4 volte superiore a quello totale di adattatore per montaggio sospeso, videocamera e adattatore per montaggio a parete/a soffitto/a parapetto.
 - L'adattatore per montaggio sospeso può anche essere collegato a un tubo filettato PF da 1 1/2" e all'adattatore per montaggio a parete/a soffitto/a parapetto.
- RUS**
 - Убедитесь, что место установки выдерживает вес примерно в 4 раза больший общего веса навесного адаптера, камеры, а также адаптера для крепления к стене/потолку/парапету.
 - Навесной адаптер также можно присоединять к 1 1/2" трубке с резьбой PF, а также к адаптеру для крепления к стене/потолку/парапету.
- POL**
 - Upewnij się, że miejsce instalacji może utrzymać ciężar czterokrotnie większy od łącznej wagi Przystawki wiszącej, Kamery, Przystawki ściiennej/sufitowej/ do montażu na gzymsie.
 - Przystawkę wiszącą można przymocować do rury o gwinciu 1 1/2" PF oraz do Przystawki ściiennej/sufitowej/do montażu na gzymsie.
- TUR**
 - Montaj yerinin Askılı Montaj Adaptörünün, Kamera'nın ve Duvar/Tavan/Parapet Montaj Adaptörünün toplam ağırlığının en az 4 katına dayanıklı oldüğundan emin olun.
 - Askılı Montaj Adaptörü ayrıca 1 1/2" inçlik PF vida dişli boruya ve Duvar/Tavan/Parapet Montaj Adaptörüne de bağlanabilir.
- POR**
 - Certifique-se de que o local de instalação possa suportar pelo menos 4 vezes o peso total do Adaptador de montagem suspensa, da Câmera e do Adaptador de montagem em parede/teto/parapeito.
 - O Adaptador de montagem suspensa também pode ser conectado a um tubo rosqueado PF de 1 1/2" e também ao Adaptador de montagem em parede/teto/parapeito.
- JAP**
 - 設置場所が、ハンギング・マウント・アダプタ、カメラ、およびウォール・マウント/天井取付け用/手すり取付け用アダプタの合計重量の最大4倍まで耐えられることを確認してください。
 - 天井取付け用アダプタは、1 1/2インチのPFネジとウォール・マウント/天井取付け用/手すり取付け用アダプタにも接続します。
- CHI**
 - 请确保安装位置至少可以承受悬挂支架、摄像机和墙壁/天花板/胸墙支架总重量的4倍的力度。
 - 也可以将悬挂支架连接到1 1/2英寸PF螺线管和墙壁/天花板/胸墙支架。
- KOR**
 - 설치장소가 걸이용 마운트, 카메라, 벽부형/천장형/파라렛 마운트 어댑터의 총중량의 4배이상을 충분히 견딜 수 있는 곳에 설치하세요.
 - 걸이용 마운트는 벽부형/천장형/파라렛 마운트 어댑터 외에도 1 1/2" PF 나사산이 가공된 "파이프(Pipe)"에 연결하여 사용 가능합니다.

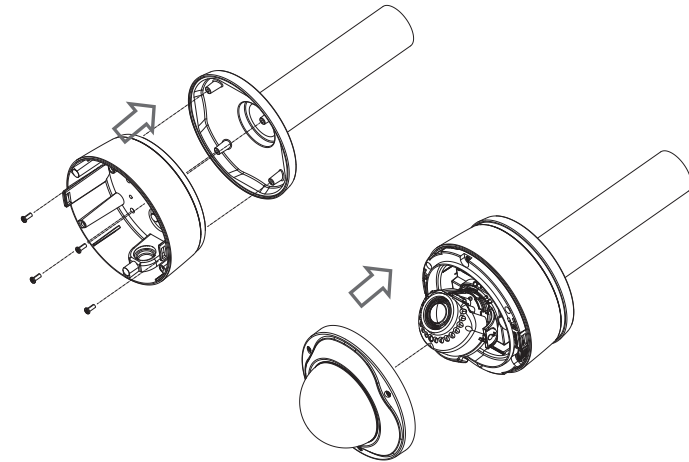
Installation(SBP-301HM2/SBP-301HMW2/SBP-301HM5)

- 1 Insert the Hanging Mount Adaptor to 1 1/2" PF screw-thread (female) pipe or to the Wall/Ceiling/Parapet Mount Adaptor (SBP-300WM or 300WM1/300CM/300LM) and turn it clockwise to secure to the Pipe or Adaptor.

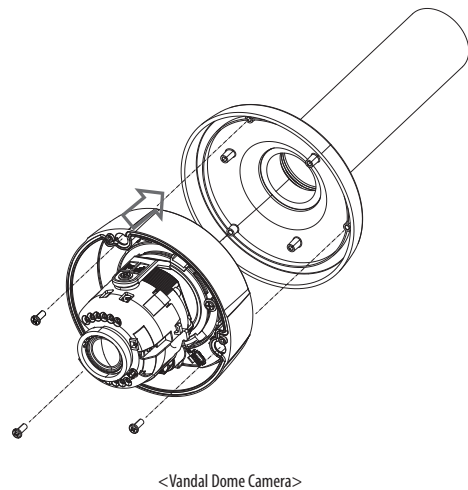
- !**
- Make sure you fix the Pipe or Adaptor so that it reaches to the end of the 1 1/2" PF screw thread on the Hanging Mount Adaptor. If not secured tightly, the Hanging Mount Adaptor may loosen from the Pipe or Adaptor, causing physical damage or malfunction. (Make sure you check the connection between two components before proceeding with the next step.)



- 2 Install the Hanging Mount Adaptor onto the camera.
 - Make sure you insert the Adaptor in the right direction.



- 2 Install the Hanging Mount Adaptor onto the camera.
 - Make sure you insert the Adaptor in the right direction.



Installation(SBP-301HM3/SBP-301HMW3)

- 1 Insert the Hanging Mount Adaptor to 1 1/2" PF screw-thread (female) pipe or to the Wall/Ceiling/Parapet Mount Adaptor (SBP-300WM or 300WM1/300CM/300LM) and turn it clockwise to secure to the Pipe or Adaptor.

- !**
- Make sure you fix the Pipe or Adaptor so that it reaches to the end of the 1 1/2" PF screw thread on the Hanging Mount Adaptor. If not secured tightly, the Hanging Mount Adaptor may loosen from the Pipe or Adaptor, causing physical damage or malfunction. (Make sure you check the connection between two components before proceeding with the next step.)

