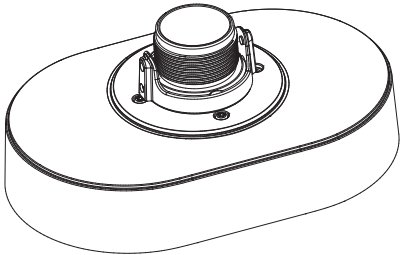


Hanging Mount

SBP-215HMW



Package



PT01-005892C

Product Overview

ENG The SBP-215HMW is a hanging mount used for mounting compatible cameras on wall mounts (SBP-300WMW, SBP-300WMW1), ceiling mounts (SBP-300CMW, SBP-156CMW), parapet mounts (SBP-300LMW, SBP-156LMW), pole mounts (SBP-300PMW, SBP-300PMW1), and corner mounts (SBP-300KMW, SBP-300KMW1).
(For compatible models, please visit our website.)

FRA Le produit SBP-215HMW est un support suspendu utilisé pour installer des caméras compatibles sur des supports muraux (SBP-300WMW, SBP-300WMW1), des supports de plafond (SBP-300CMW, SBP-156CMW), des supports de parapet (SBP-300LMW, SBP-156LMW), des supports de poteau (SBP-300PMW, SBP-300PMW1) et des support d'angle (SBP-300KMW, SBP-300KMW1).
(Pour les modèles compatibles, veuillez consulter notre site Web.)

GER Die SBP-215HMW ist eine Hängebefestigung für befestigungskompatible Kameras an Wandhalterungen (SBP-300WMW, SBP-300WMW1), Deckenhaltern (SBP-300CMW, SBP-156CMW), Brüstungshalterungen (SBP-300LMW, SBP-156LMW), Masthaltern (SBP-300PMW, SBP-300PMW1) und Eckhalterungen (SBP-300KMW, SBP-300KMW1).
(Für kompatible Modelle, siehe unsere Webseite.)

SPA El producto SBP-215HMW es un soporte colgante utilizado para la sujeción de cámaras en soportes de pared (SBP-300WMW, SBP-300WMW1), soportes de techo (SBP-300CMW, SBP-156CMW), soportes de parapeto (SBP-300LMW, SBP-156LMW) soportes de poste (SBP-300PMW, SBP-300PMW1) y montajes en esquina (SBP-300KMW, SBP-300KMW1).
(Para modelos compatibles, visite nuestra página web.)

ITA L'SBP-215HMW è un supporto a sospensione usato per il montaggio di telecamere compatibili con supporti a parete (SBP-300WMW, SBP-300WMW1), a soffitto (SBP-300CMW), a parapetto (SBP-300LMW, SBP-156LMW), su palo (SBP-300PMW, SBP-300PMW1) e ad angolo (SBP-300KMW, SBP-300KMW1).
(Per i modelli compatibili, visitare il nostro sito web.)

RUS Изделие SBP-215HMW — кронштейн для подвешивания, который используется для монтажа совместимых камер на настенные крепления (SBP-300WMW, SBP-300WMW1), потолочные крепления (SBP-300CMW, SBP-156CMW), парапетные крепления (SBP-300LMW, SBP-156LMW), мачтовые крепления (SBP-300PMW, SBP-300PMW1) и угловые крепления (SBP-300KMW, SBP-300KMW1).
(Список совместимых моделей см. на веб-сайте Hanwha.)

POL SBP-215HMW to uchwyt wiszący służący do montażu kompatybilnych kamer na uchwytach ściennych (SBP-300WMW, SBP-300WMW1), sufitowych (SBP-300CMW, SBP-156CMW), parapetowych (SBP-300LMW, SBP-156LMW), słupowych (SBP-300PMW, SBP-300PMW1) i narożnych (SBP-300KMW, SBP-300KMW1).
(Informacje dot. kompatybilnych modeli znaleźć można na naszej stronie internetowej.)

TUR SBP-215HMW, uyumlu kameraları duvar montajlarına (SBP-300WMW, SBP-300WMW1), tavan montajlarına (SBP-300CMW, SBP-156CMW), parapet montajlarına (SBP-300LMW, SBP-156LMW), direk montajlarına (SBP-300PMW, SBP-300PMW1) ve köşe montajlarına (SBP-300KMW, SBP-300KMW1) monte etmek için kullanılan bir asma montaj aparatıdır.
(Uyumlu modeller için, lütfen web sayfamızı ziyaret edin.)

POR O SBP-215HMW é um adaptador de montagem usado para montar câmeras compatíveis em montagens em parede (SBP-300WMW, SBP-300WMW1), montagens em teto (SBP-300CMW, SBP-156CMW), montagens em parapeito (SBP-300LMW, SBP-156LMW), montagens em poste (SBP-300PMW, SBP-300PMW1) e montagens de canto (SBP-300KMW, SBP-300KMW1).
(Para ver os modelos compatíveis, acesse o nosso site.)

JAP SBP-215HMWは、互換できるカメラを壁マウント(SBP-300WMW、SBP-300WMW1)、天井マウント(SBP-300CMW、SBP-156CMW)、バラベットマウント(SBP-300LMW、SBP-156LMW)、ポールマウント(SBP-300PMW、SBP-300PMW1)、コーナーマウント(SBP-300KMW、SBP-300KMW1)に取り付ける時に使用する吊り下げ型マウントです。
(互換できる型名は当社のウェブサイトを確認してください。)

CHI SBP-215HMW是一种挂式支架配件,用于将兼容的摄像机连接在壁挂支架配件(SBP-300WMW、SBP-300WMW1)、吊装支架配件(SBP-300CMW、SBP-156CMW)、支架杆配件(SBP-300LMW、SBP-156LMW)、抱箍支架配件(SBP-300PMW、SBP-300PMW1)和墙角支架配件(SBP-300KMW、SBP-300KMW1)。
(有关兼容型号,请参阅我们的网页。)

KOR SBP-215HMW는 호환되는 카메라를 벽부형 마운트 (SBP-300WMW, SBP-300WMW1), 천장형 마운트 (SBP-300CMW, SBP-156CMW), 파라넷 마운트 (SBP-300LMW, SBP-156LMW), 폴 마운트 (SBP-300PMW, SBP-300PMW1), 코너 마운트 (SBP-300KMW, SBP-300KMW1)에 설치 시 사용하는 걸이용 마운트입니다.
(호환 가능 모델은 당사 웹페이지를 참고 바랍니다.)

Installation Precautions

ENG Please make sure to install on an area which is strong enough to support more than 4 times of the total weight of this product and the camera.

FRA Veuillez à l'installer sur une surface suffisamment solide pour supporter plus de 4 fois le poids total de ce produit et de la caméra.

GER Es ist sicherzustellen, dass das Produkt in einem Bereich montiert wird, der mehr das Vierfache des Gesamtgewichts dieses Produkts und der Kamera aushalten kann.

SPA Asegúrese de instalarlo en un lugar lo suficientemente fuerte como para soportar más de 4 veces el peso total de este producto y de la cámara.

ITA Assicursarsi di eseguire l'installazione su una superficie abbastanza forte da sostenere più di 4 volte il peso totale di questo prodotto e della telecamera.

RUS Убедитесь, что вы устанавливаете устройство на достаточно прочном опоре, способной выдержать вес, превышающий общий вес этого продукта и камеры не менее, чем в 4 раза.

POL Miejsce instalacji musi być odpowiednio mocne, aby utrzymać ponad 4-krotność całkowitej wagi tego produktu i kamery.

TUR Lütfen bu ürünü ve kamerayı toplam ağırlıklarının 4 katından fazlasını taşıyabilecek kadar sağlam bir alana monte ettiğinizden emin olun.

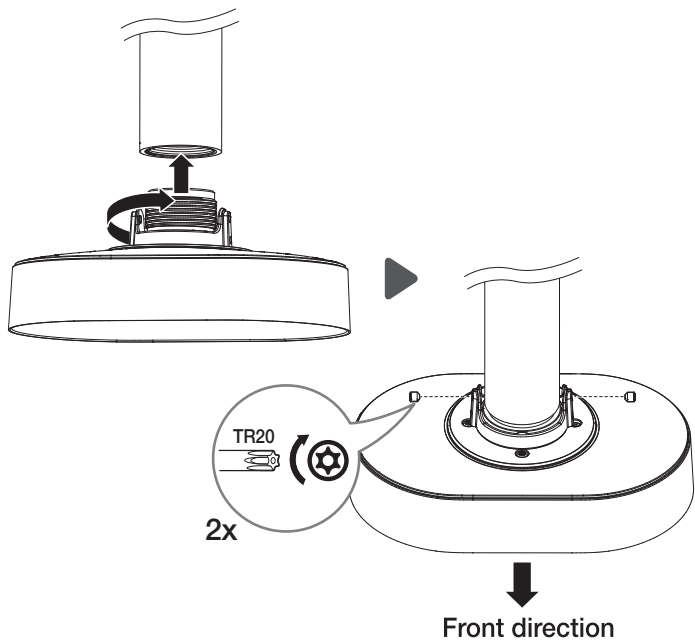
POR Certifique-se de instalar em uma área firme o bastante para suportar mais de 4 vezes o peso total deste produto e a câmera.

JAP 設置場所は、カメラと本製品の総重量の4倍以上を十分耐えられるところに設置してください。

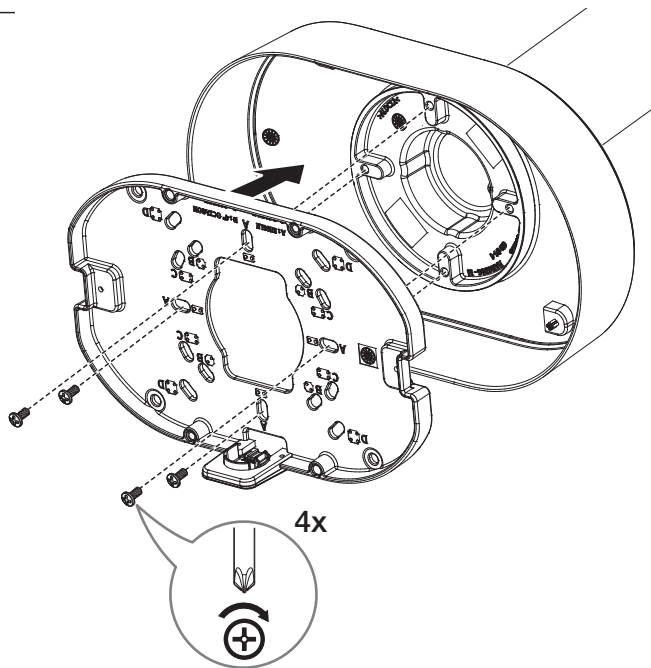
CHI 安装时, 必须在可承受摄像机和本产品总重量4倍以上的位置上进行安装。

KOR 설치 장소는 카메라와 본 제품의 총중량의 4배 이상을 충분히 견딜 수 있는 곳에 설치하세요.

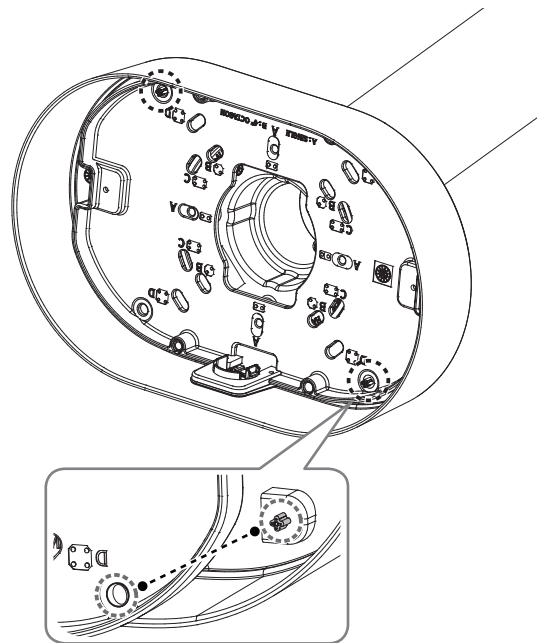
1



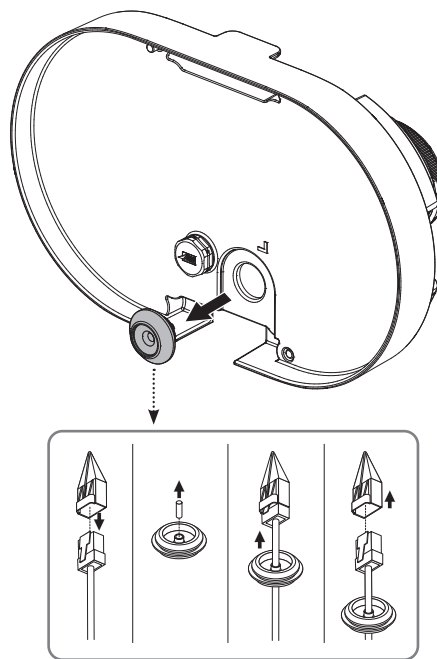
2



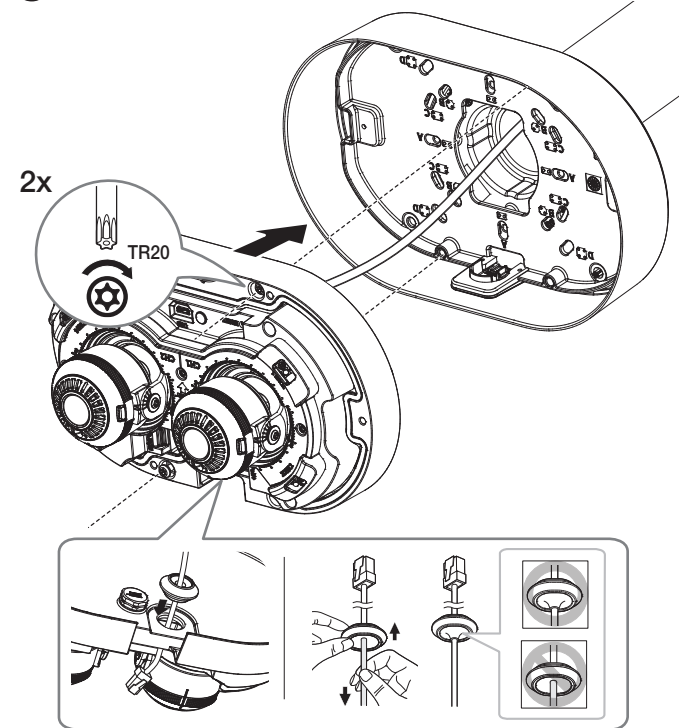
3



4



5



6

