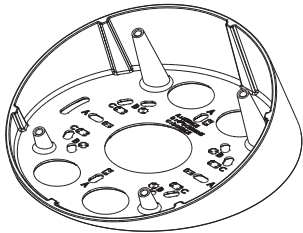


Tilt Mount

SBP-160TMW1



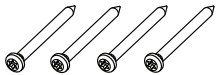
Package



TILT MOUNT



SCREW 4EA



SCREW-SPECIAL 4EA



ANCHOR 4EA

Product Overview

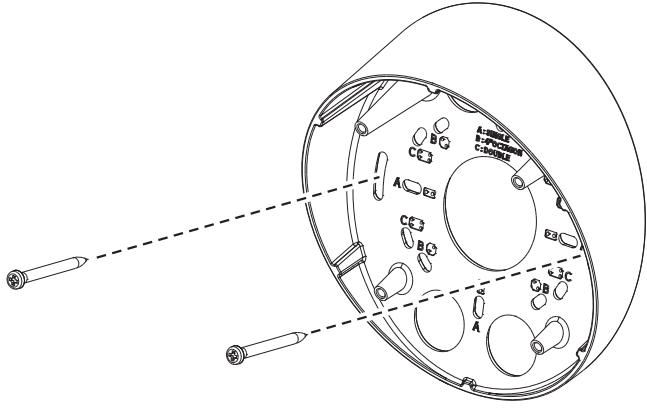
- ENG** This product is an adaptor used for installing the camera on the ceiling or wall obliquely (20°). (For compatible models, please visit our website.)
- FRA** Ce produit est un adaptateur utilisé pour installer la caméra au mur ou au plafond de manière oblique (20°). (Pour les modèles compatibles, veuillez consulter notre site Web.)
- GER** Dieses Produkt ist ein Adapter, der für die schräge Installation der Kamera an der Decke oder Wand verwendet wird (20°). (Für kompatible Modelle, siehe unsere Webseite.)
- SPA** Este producto es un adaptador que sirve para instalar la cámara en el techo o en una pared inclinada (20°). (Para modelos compatibles, visite nuestra página web.)
- ITA** Questo prodotto è un adattatore utilizzato per installare la telecamera sul soffitto o sulla parete in posizione obliqua (20°). (Per i modelli compatibili, visitare il nostro sito web.)
- RUS** Этот продукт представляет собой адаптер для установки камеры на потолке или стене под углом (20°). (Список совместимых моделей см. на веб-сайте Hanwha.)
- POL** Produkt ten jest adaptorem używanym do instalacji kamery na suficie lub na ścianie ukośnie (20°). (Informacje dot. kompatybilnych modeli znaleźć można na naszej stronie internetowej.)
- TUR** Bu ürün, kamerayı tavana veya duvara eğik açıyla (20°) monte etmek için kullanılan bir adaptördür. (Uyumlu modeller için, lütfen web sayfamızı ziyaret edin.)
- SWE** Den här produkten är en adapter som används för lutande (20°) installation av kamera på innertak eller vägg. (Gå till vår webbplats för att se kompatibla modeller.)
- POR** Este produto é um adaptador usado para instalar a câmara no teto ou parede de forma oblíqua (20°). (Para ver os modelos compatíveis, acesse o nosso site.)
- JAP** 本製品はカメラを天井または壁に斜め(20°)設置する時に使用するアダプターです。(互換できる型名は当社のウェブサイトを確認してください。)
- CHI** 本产品是将摄像机以一定角度(20°)安装在天花板或墙壁上时使用的适配器。(有关兼容型号,请参阅我们的网页。)
- KOR** 본 제품은 카메라를 천장 또는 벽면에 비스듬히(20°) 설치 시 사용하는 어댑터입니다. (호환 가능 모델은 당사 웹페이지를 참고 바랍니다.)

Installation Precautions

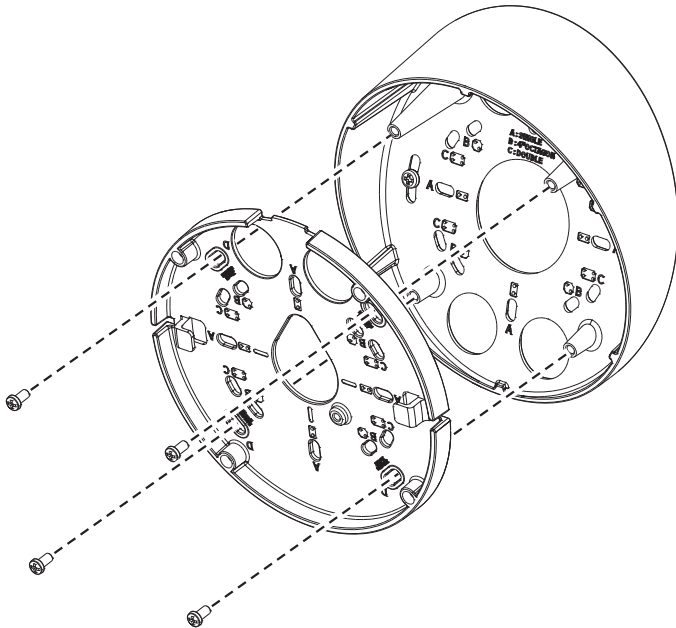
- ENG** Please make sure to install on an area which is strong enough to support more than 4 times of the total weight of this product and the camera.
- FRA** Veuillez à l'installer sur une surface suffisamment solide pour supporter plus de 4 fois le poids total de ce produit et de la caméra.
- GER** Es ist sicherzustellen, dass das Produkt in einem Bereich montiert wird, der mehr das Vierfache des Gesamtgewichts dieses Produkts und der Kamera aushalten kann.
- SPA** Asegúrese de instalarlo en un lugar lo suficientemente fuerte como para soportar más de 4 veces el peso total de este producto y de la cámara.
- ITA** Assicurarsi di eseguire l'installazione su una superficie abbastanza forte da sostenere più di 4 volte il peso totale di questo prodotto e della telecamera.
- RUS** Убедитесь, что вы устанавливаете устройство на достаточно прочном опоре, способной выдержать вес, превышающий общий вес этого продукта и камеры не менее, чем в 4 раза.
- POL** Miejsce instalacji musi być odpowiednio mocne, aby utrzymać ponad 4-krotność całkowitej wagi tego produktu i kamery.
- TUR** Lütfen bu ürünü ve kamerayı toplam ağırlıklarının 4 katından fazlasını taşıyabilecek kadar sağlam bir alana monte ettiğinizden emin olun.
- SWE** Förvisna dig om att installationsområdet har tillräcklig bärkraft för mer än 4 gånger den totala vikten av produkten och kameran.
- POR** Certifique-se de instalar em uma área firme o bastante para suportar mais de 4 vezes o peso total deste produto e a câmara.
- JAP** 設置場所は、カメラと本製品の総重量の4倍以上を十分耐えられるところに設置してください。
- CHI** 安装时, 必须在可承受摄像机和本产品总重量4倍以上的位罝上进行安装。
- KOR** 설치 장소는 카메라와 본 제품의 총중량의 4배 이상을 충분히 견딜 수 있는 곳에 설치하세요.

Installation

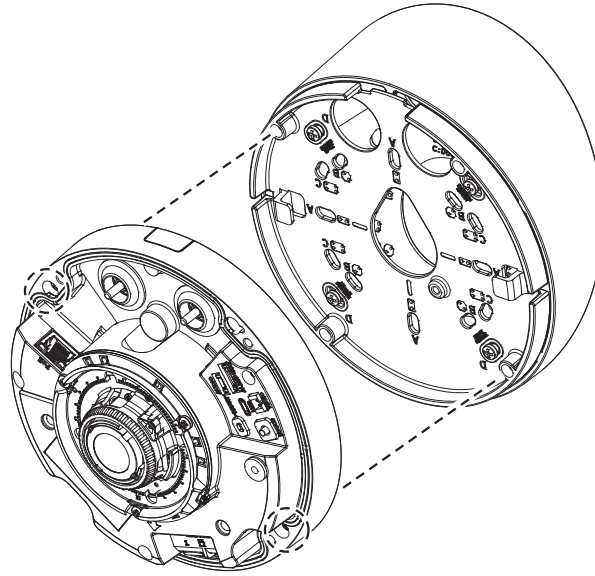
1 Use the installation screws to mount the Tilt Mount to the wall.



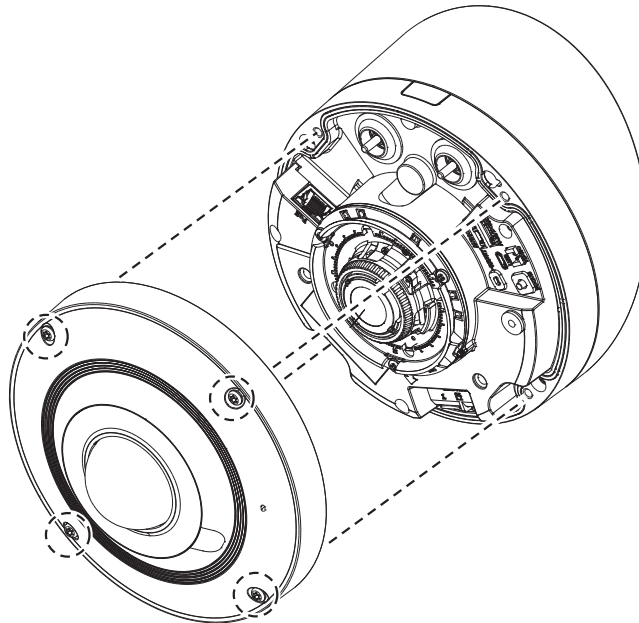
2 Assemble the mount plate to the Tilt Mount.



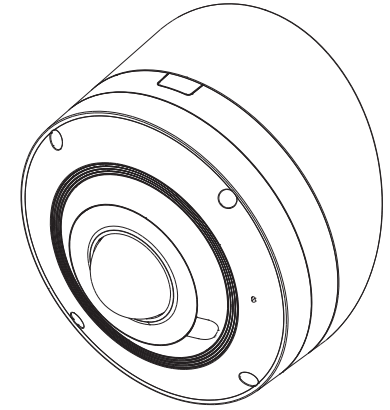
3 Assemble the camera to the mount plate.



4 Assemble the Top cover.



5 The figure below shows the camera installed on the Tilt Mount.



MEMO